

**МОРЕЛЛИ INNOVATION** Инструкция по монтажу INVISIBLE-2  
Для комплектов INVISIBLE-2 1100 и INVISIBLE-2 1800

Подготовка дверного полотна со сквозным пазом под верхний направляющий профиль

Подготовка верхнего и нижнего направляющих профилей

**1**

3,5 x 20

**2**

**3**

**4**

ПРОФИЛЬ

**5**

Подготовка дверного полотна с глухим пазом под верхний направляющий профиль

**1a** Подготовка верхнего и нижнего направляющих профилей *ОПЦИЯ при глухом пазе*

**2a** Установка доводчиков и распорных колес *ОПЦИЯ при глухом пазе*

**3a** Фиксация распорных колес *ОПЦИЯ при глухом пазе*

ПРОФИЛЬ

**4a** Фиксация профиля на двери *ОПЦИЯ при глухом пазе*

**6**

**7**

Подготовка стеклянного полотна для комплекта INVISIBLE-2 GLASS 1100

Подготовка стеклянного полотна для комплекта INVISIBLE-2 GLASS 1800

**3**

**1**

Art. 2195

Ø6

**2** Установка декоративного алюминиевого профиля

Установка декоративных круглых колпачков

Подготовка верхнего и нижнего направляющих профилей для комплектов INVISIBLE-2 GLASS 1100 и INVISIBLE-2 GLASS 1800

**3**

**4**

ПРОФИЛЬ

**5**

**6**

**7**

**8**

4,5x40 FISCHER UX6

Ø60

**9**

OK

**10**

Ø5

**11** Активация блокировочной системы

НЕПРАВИЛЬНОЕ ПОЛОЖЕНИЕ ПРАВИЛЬНОЕ ПОЛОЖЕНИЕ

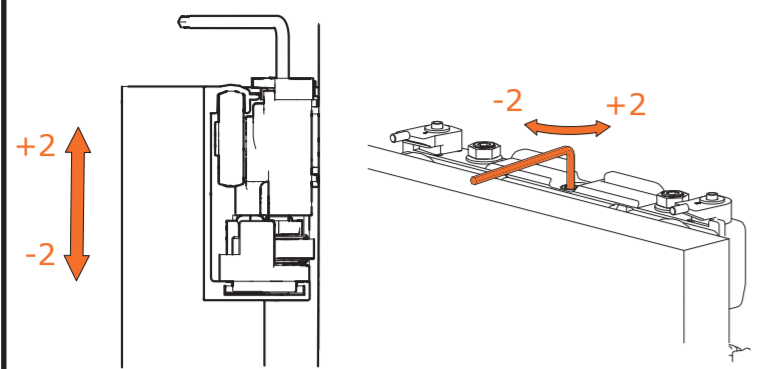
Сломать или отрезать ручки после поворота

**12** Регулировка ролика относительно стены

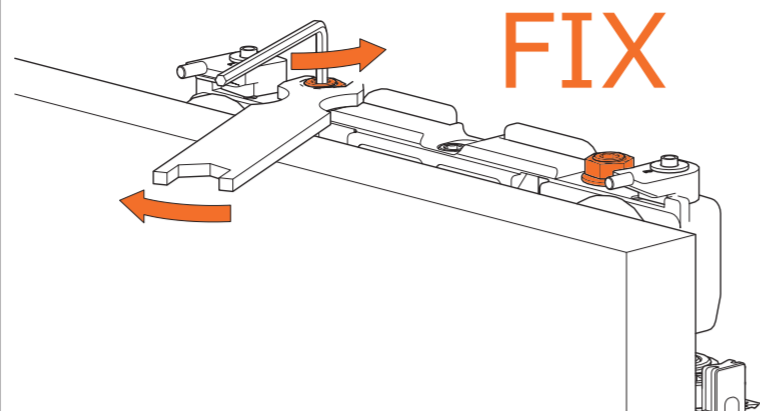
**12**

+0 +4

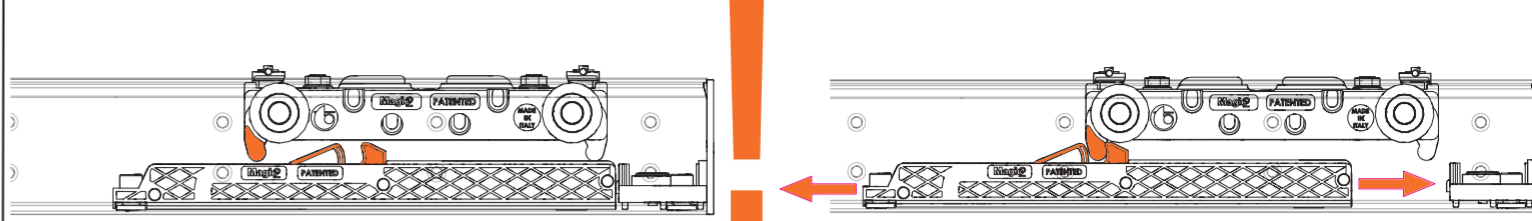
**13** Регулировка ролика по высоте



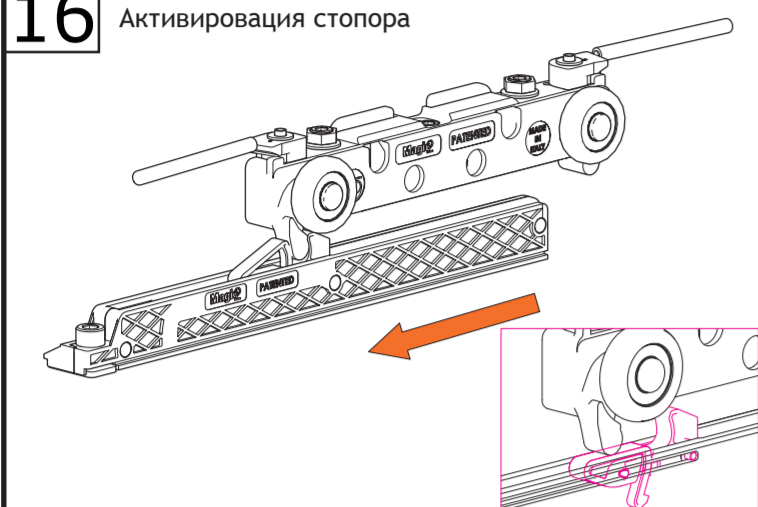
**14** Зафиксировать после регулировки



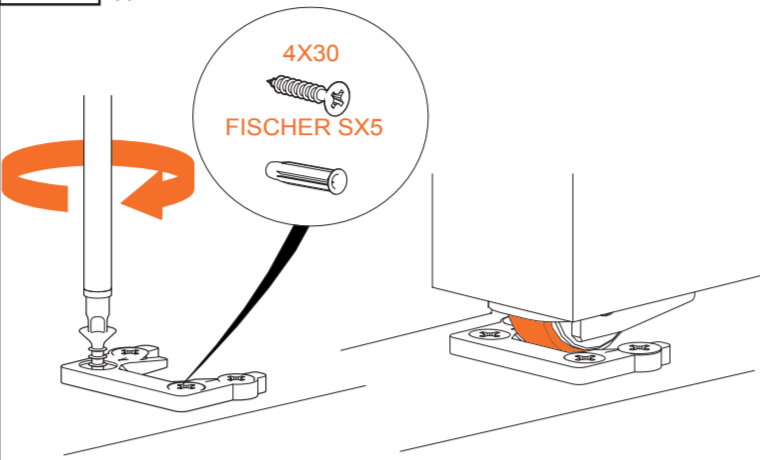
**15** При необходимости можно отрегулировать положение доводчиков



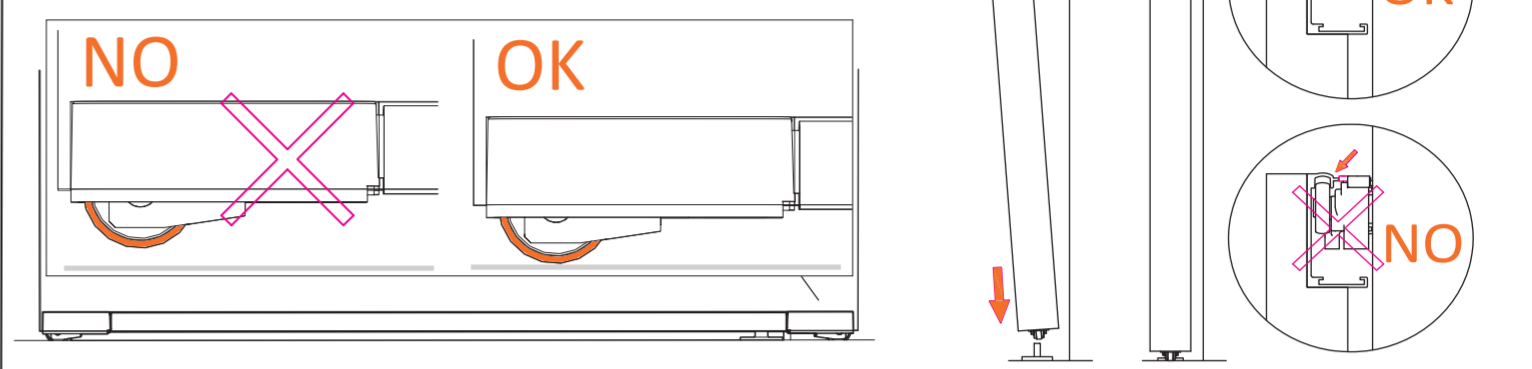
**16** Активация стопора



**17** Дополнительная опция - установка стопора для колеса

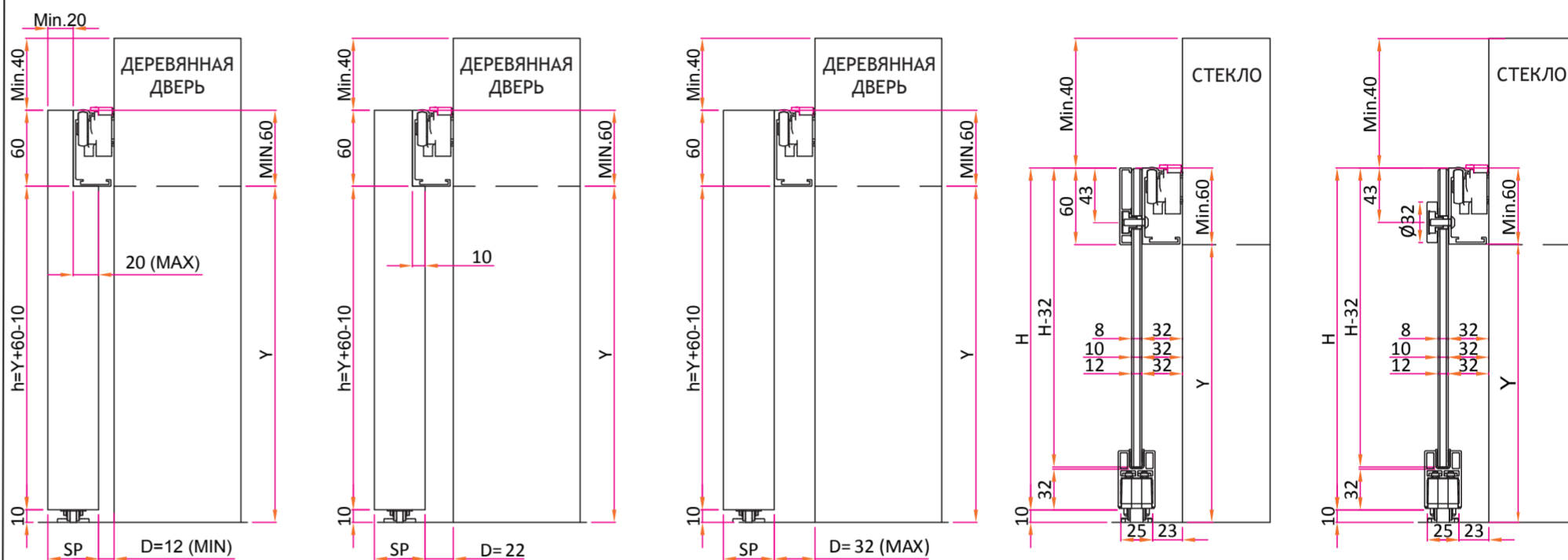
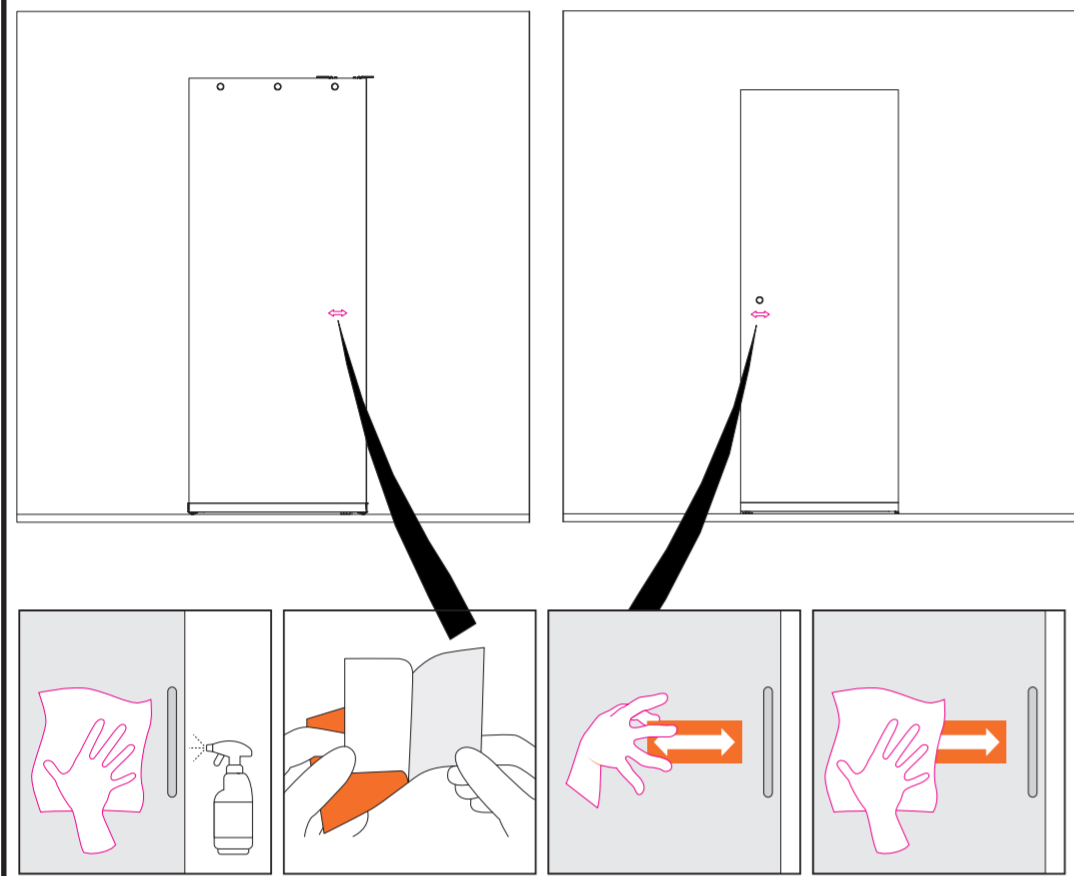


**18** Установка двери

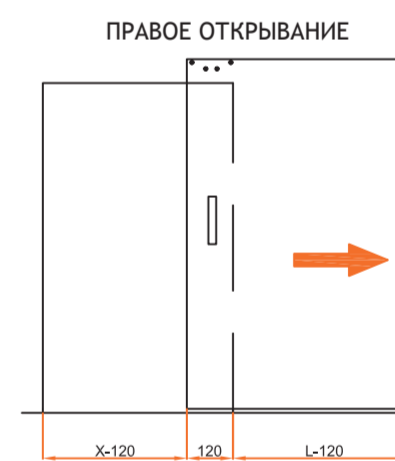
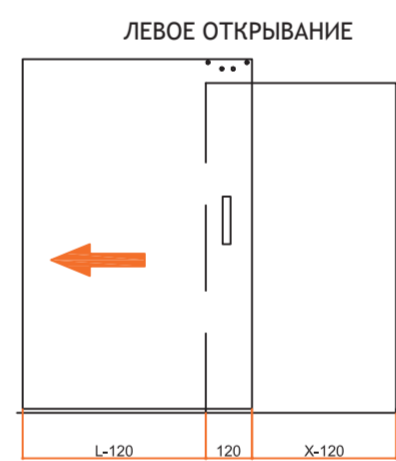
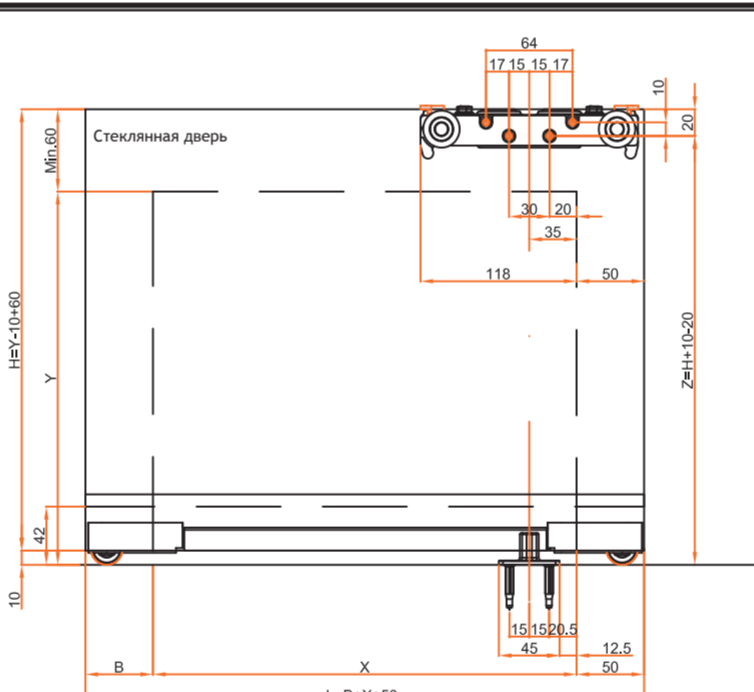
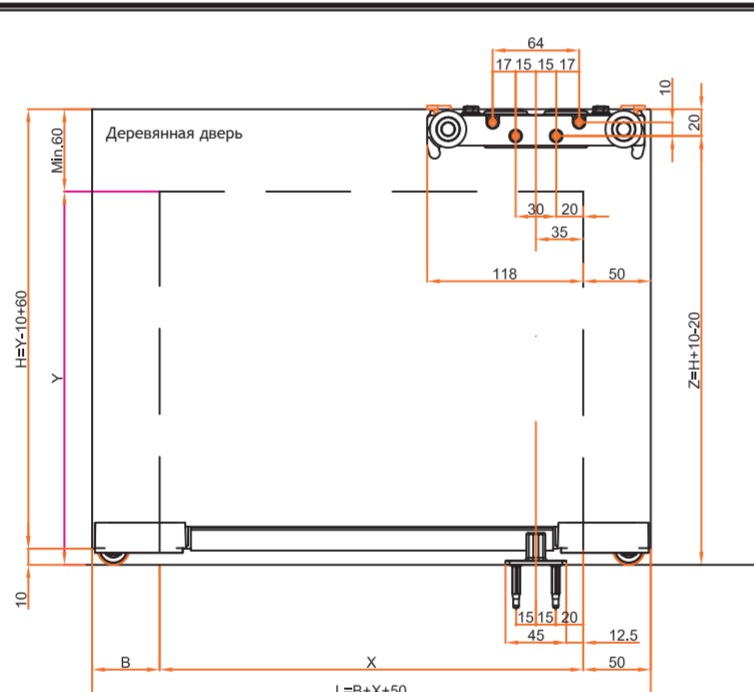


**19** Установка информационного стикера (не входит в комплект)

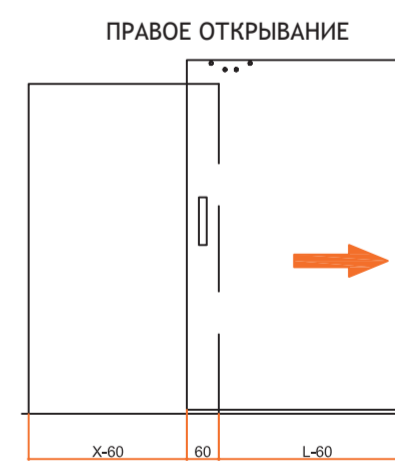
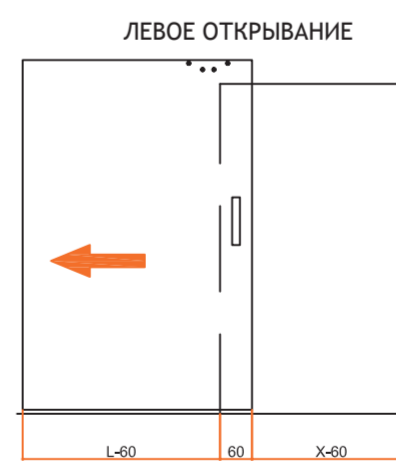
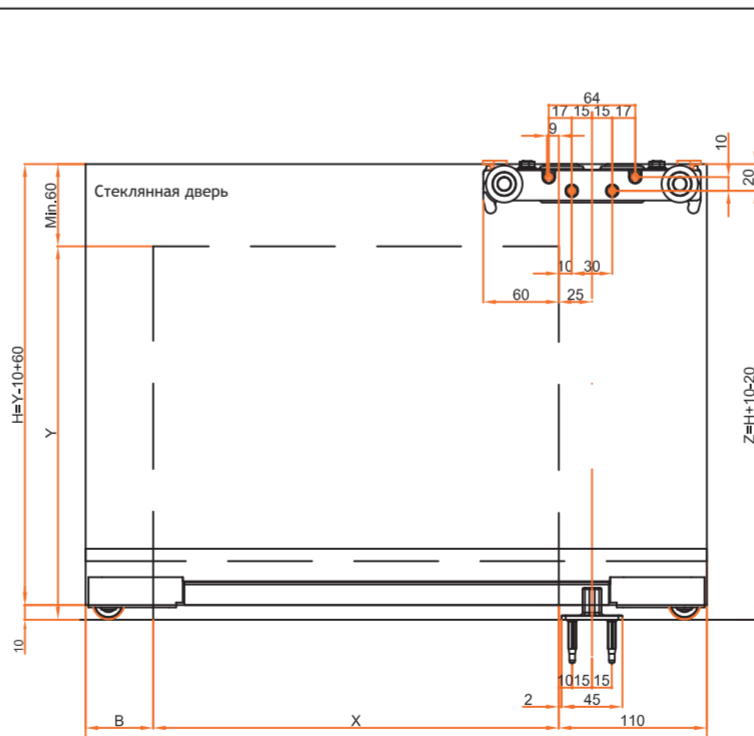
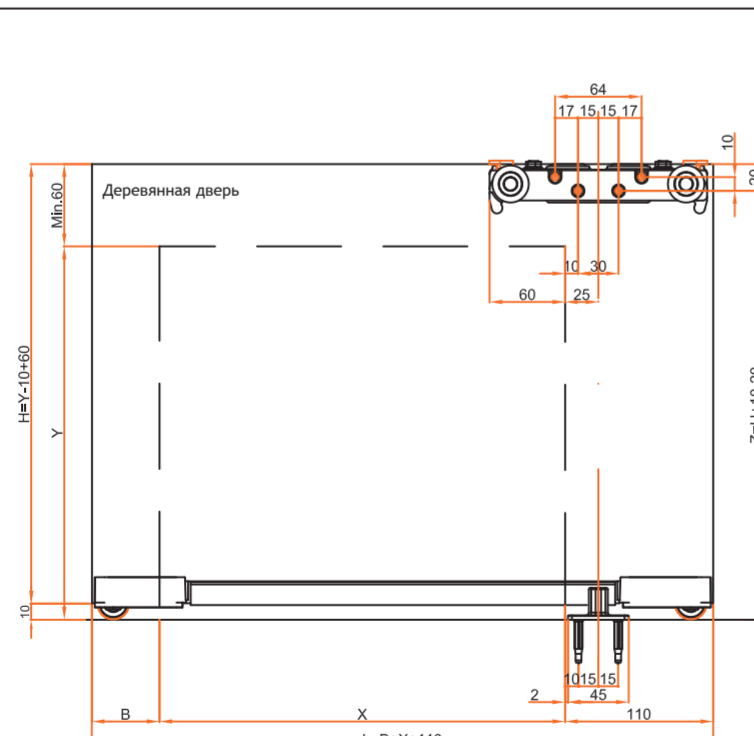
Рекомендован для установки в публичных учреждениях, гостиницах, офисах - для информирования посетителей о типе открывания двери.



<b>INVISIBLE-2 1100</b>	
В=0	X = Min.800mm (L=850) X = Max.1050mm (L=1100)
В=50	X = Min.800mm (L=900) X = Max.1000mm (L=1100)
<b>INVISIBLE-2 1800</b>	
В=0	X = Min.800mm (L=850) X = Max.1750mm (L=1800)
В=50	X = Min.800mm (L=900) X = Max.1700mm (L=1800)
В = 0mm MIN. В = 50mm оптимальный размер	



<b>INVISIBLE-2 1100</b>	
В=0	X = Min.740mm (L=850) X = Max.990mm (L=1100)
В=50	X = Min.740mm (L=900) X = Max.940mm (L=1100)
<b>INVISIBLE-2 1800</b>	
В=0	X = Min.740mm (L=850) X = Max.1690mm (L=1800)
В=50	X = Min.740mm (L=900) X = Max.1640mm (L=1800)
В = 0mm MIN. В = 50mm оптимальный размер	



<b>INVISIBLE-2 1100</b>	
В=0	X = Min.680mm (L=850) X = Max.930mm (L=1100)
В=50	X = Min.680mm (L=900) X = Max.880mm (L=1100)
<b>INVISIBLE-2 1800</b>	
В=0	X = Min.680mm (L=850) X = Max.1630mm (L=1800)
В=50	X = Min.680mm (L=900) X = Max.1580mm (L=1800)
В = 0mm MIN. В = 50mm оптимальный размер	

